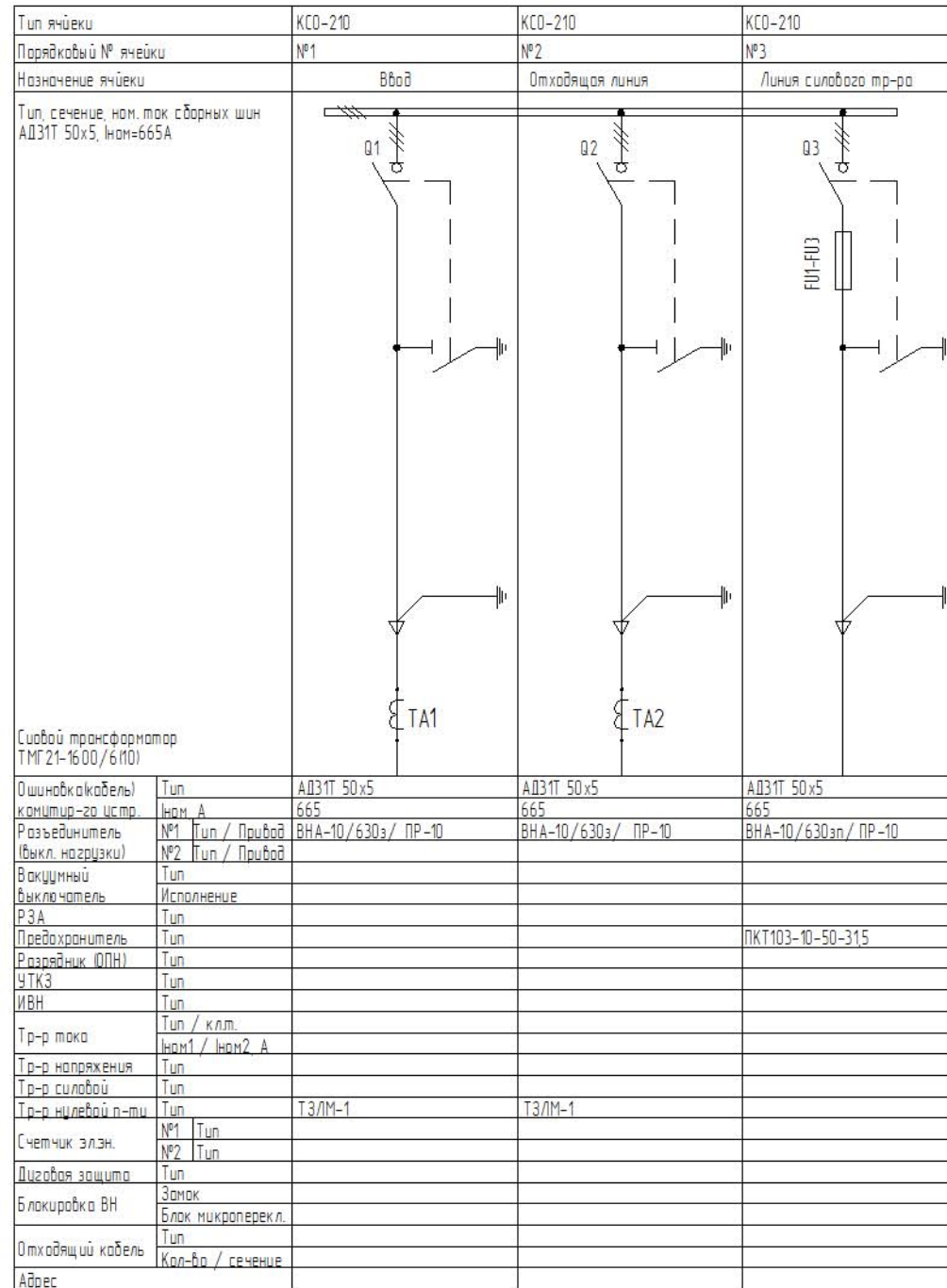


Схема принципиальная однолинейная РУ -6(10) кВ



Согласовано

Мощность	Шина	Страна ВН		
		Номинальный ток, А		
		Трансформатора	Плавкой вставки предохранителя	ТОЛ
100	АД31Т 50x5	9,62\5,77	20\16	Выбирается заказчиком (необходимы данные о мощности)
160	АД31Т 50x5	15,40\9,24	315\20	
250	АД31Т 50x5	24,06\14,43	40\315	
400	АД31Т 50x5	38,49\23,09	80\50	
630	АД31Т 50x5	60,62\36,37	100\80	
1000	АД31Т 50x5	96,22\57,74	125\100	
1250	АД31Т 50x5	-	-	
1600	АД31Т 50x5	-	-	800/5

					СТОП-14.920-У.ОК.11				
					СТОП-14.920-У.ОК.11				
Изм.	Кол-во	Лист	№ док.	Подп.	Дата	Подстанция распределительная однострановая комплектная утепленная в металлическом корпусе мощностью до 1600кВа на напряжение 6(10)кВ	Стация	Лист	Листов
Разраб.							П	3	3
Исполнил									
Проверил									
Тех.дир.									
Утвердил									

Схема электрическая принципиальная РУВН



Изм. № подл. Подп. и дата. Взам. инв. №