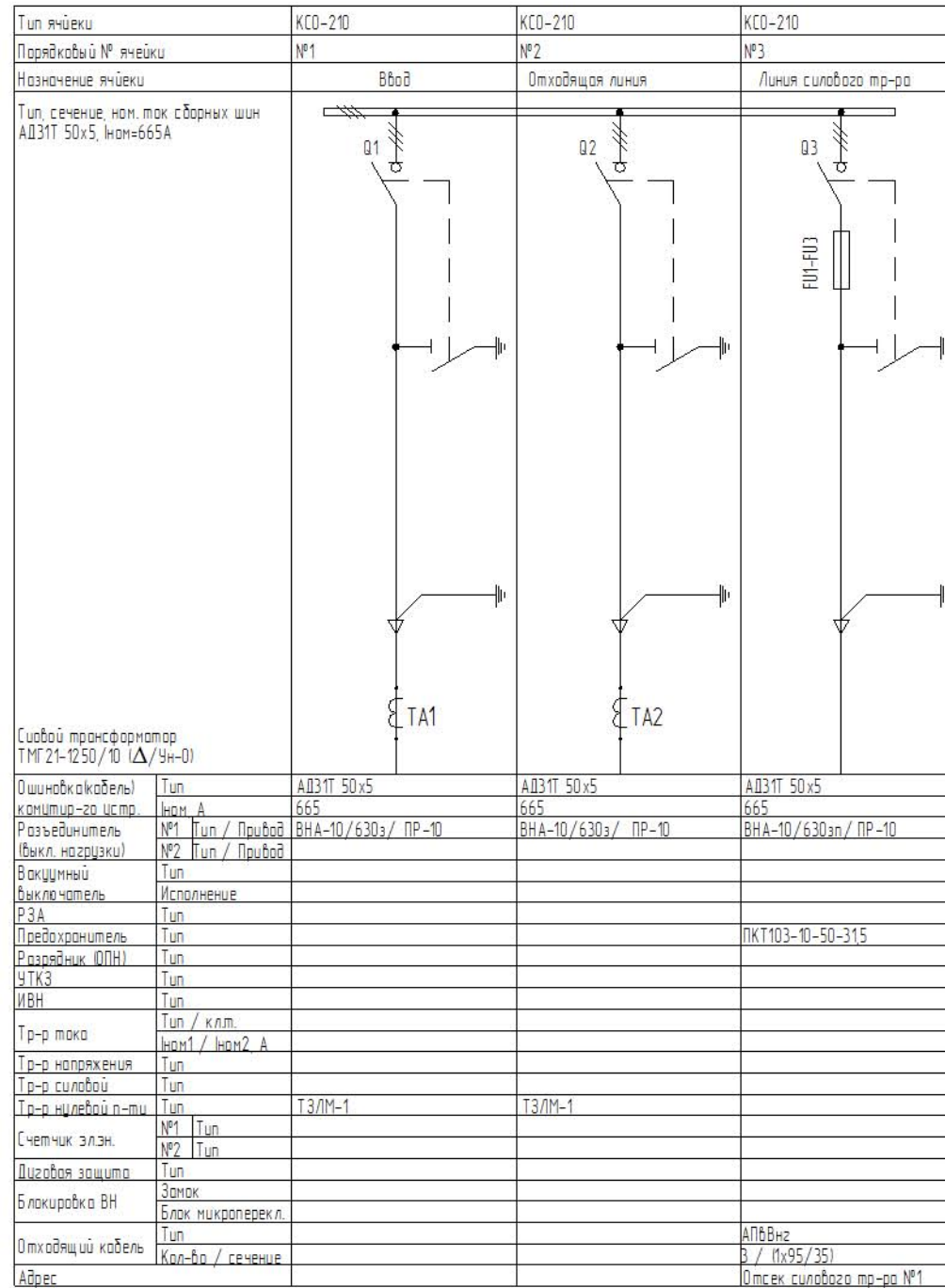


Схема принципиальная однолинейная РУ -6(10) кВ



Согласовано

Взам. инв. №
Подп. и дата
Инв. № подл.

Мощность	Шина	Страна ВН		
		Номинальный ток, А		
		Трансформатора	Плавкой вставки предохранителя	ТОЛ
100	АД31Т 50x5	9,62\5,77	20\16	Выбирается заказчиком (необходимы данные о мощности) 10/5, 15/5, 20/5, 30/5, 40/5, 75/5, 100/5, 150/5, 200/5, 300/5, 400/5, 600/5, 800/5,
160	АД31Т 50x5	15,40\9,24	315\20	
250	АД31Т 50x5	24,06\14,43	40\315	
400	АД31Т 50x5	38,49\23,09	80\50	
630	АД31Т 50x5	60,62\36,37	100\80	
1000	АД31Т 50x5	96,22\57,74	125\100	
1250	АД31Т 50x5	-	-	

					СТОП-14.919-У.ОК11			
Изм.	Кол.ч.	Лист	№ док.	Подп.	Дата			
Разраб.					Подстанция распределительная однотрансформаторная комплектная утепленная в металлическом корпусе мощностью до 1250кВА на напряжение 6(10)/0,4 кВ			
Исполнил	Зырянов							
Проверил	Ивантатов							
Тех.дир.								
Утвердил	Цветков							
Схема электрическая принципиальная РУВН						Стадия	Лист	Листов
						П	1	
СТОПТЕ								